

目 录

1. 产品概述	2
2. 主要特性	2
3. 封装及引脚说明	2
4. 功能介绍	3
4.1 初始化时间	3
4.2 水位检测.....	3
4.3 灵敏度设置	3
4.4 检测反应时间.....	4
4.5 应用配置参考.....	4
5. 应用电路	5
6. PCB布线要求	5
7. 电气参数	6
7.1 电气特性极限参数.....	6
7.2 直流特性.....	6
8. 封装尺寸	7
8.1 SOP8封装	7
8.2 SOT23-6封装.....	8
9. 历史记录	9

电容式水位检测 IC

文件编号：PT-DS19004

1. 产品概述

PT2011 是一款电容式水位检测专用 IC，它可以通过水槽外壁来检测水位的变化。该芯片具有宽工作电压、低功耗、高抗干扰能力的特性。

2. 主要特性

- 工作电压范围：2.4~5.5V
- 待机电流约 9uA@V_{DD}=5V/CMOD=10nF
- 单通道检测输入，单通道输出
- 水位检测应用
- 4 级灵敏度配置
- 内置稳压源、上电复位和低压复位等硬件模块
- 检测输出经过了内部算法及消抖处理，效果稳定可靠
- HBM ESD 优于 4KV
- SOP8、SOT23-6 封装

3. 封装及引脚说明

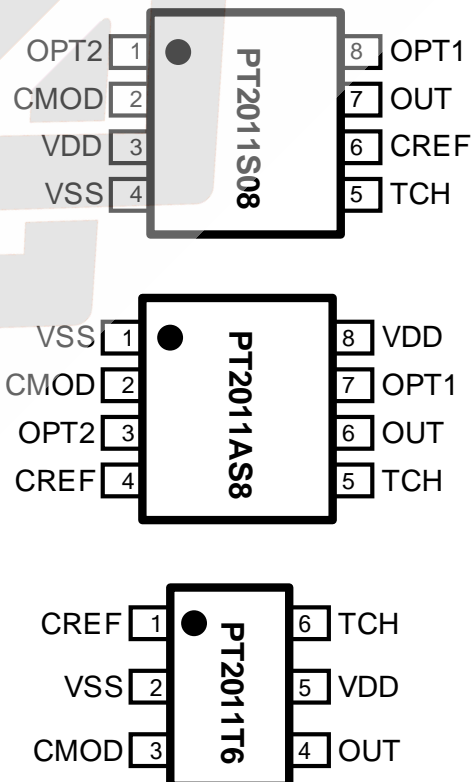


图 1 管脚示意图

表 1 引脚说明

管脚名称	I/O	描述
OPT2	I/O	灵敏度配置选项脚 2, 悬空为 1
CMOD	I/O	采样电容输入脚
VDD	P	电源正
VSS	P	电源负
TCH	I/O	检测通道
CREF	I/O	参考通道
OUT	I/O	输出脚
OPT1	I/O	灵敏度配置选项脚 1, 悬空为 1

4. 功能介绍

4.1 初始化时间

上电复位后, 芯片需要 140ms 时间初始化来计算环境电容, 之后再正常工作。

4.2 水位检测

当液面覆盖检测盘, 检测到 TCH 脚电容值大于 CREF 基准电容值时, OUT 输出有效 (高电平)
当液面低于检测盘, 检测到 TCH 脚电容值小于 CREF 基准电容值时, OUT 输出无效 (低电平)

4.3 灵敏度设置

- CREF 调试在合适值后, 可通过以下方式改变检测的灵敏度。
 - 改变 CMOD 引脚的电容值 (1~47nF)
 - 改变灵敏度等级(通过 OPT 引脚配置 4 级)

模式	OPT1	OPT2	灵敏度等级
1	0	0	0 (最高)
2	0	1	1 (次高)
3	1	0	2 (次低)
4	1	1	3 (最低)

- PT2011T6 内部 OPT1 与 OPT2 为悬空状态 1。
- 灵敏度由 CREF 脚接的电容值与 TCH 脚寄生电容值的差值决定, CREF 电容大小应略大于 CH1 脚上的寄生电容。差值越小, 灵敏度越高, 一般来说, CREF 脚电容比 TCH 脚寄生电容大约 0.2pF 左右。
- 若成品在系统上电后的无水状态下, 触摸输出有效, 说明 CREF 脚电容过小, 应该调大。
- 若成品在系统上电后水位覆盖检测盘时, 触摸输出无效, 说明 CREF 脚电容过大, 应该调小。
- CREF 脚电容应采用高精度 COG 或 NPO 电容, 经过调试得到最佳电容值后将其固定下来。

4.4 检测反应时间

检测通道大约每隔 140ms 采样一轮。

4.5 应用配置参考

- 检测盘直贴应用

CMOD	CREF	灵敏度等级	检测盘	水槽壁厚	隔空	典型应用
10nF ±5%	2pF±0.25pF	3	10*20mm ²	≤5mm	0mm	加湿器

- 检测盘隔空应用

CMOD	CREF	灵敏度等级	检测盘	水槽壁厚	隔空	典型应用
40nF ±5%	2pF±0.25pF	3	10*20mm ²	≤3mm	≤2mm	饮水机

5. 应用电路

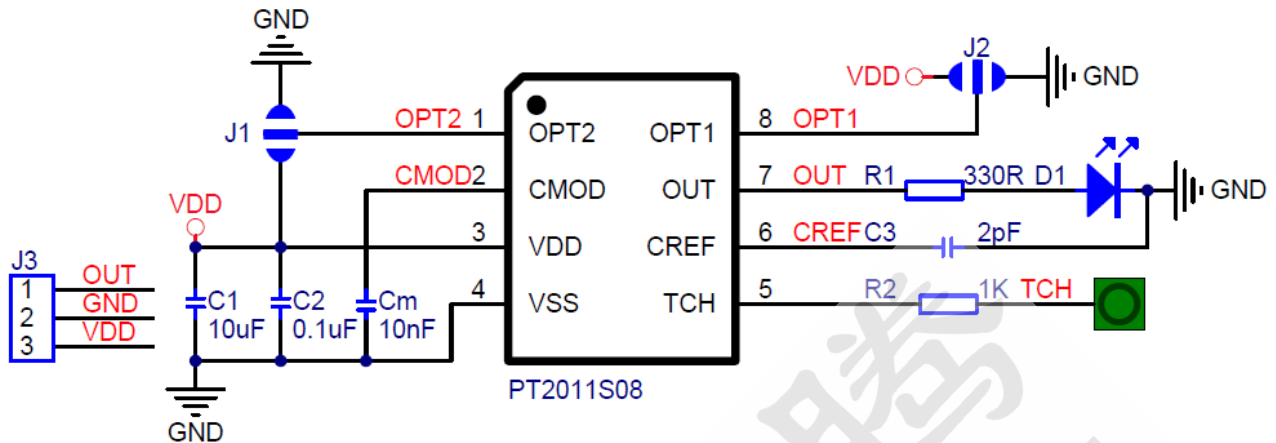


图 2 水位检测应用电路

注意：CMOD 为采样电容，通常取值范围为 1nF~47nF(默认 10nF)，增大该电容可以提高灵敏度。

6. PCB布线要求

1. C1、C2 布局时应紧靠 IC 的 VDD 与 VSS 引脚放置
2. 检水通道走线应尽量细，线宽推荐使用 10mil
3. 检水通道的走线和检测盘应尽量远离其它元器件及高频信号源，以免外界因素干扰检测的准确性
4. 检测盘的投影面不能放置任何元器件、走线或铺地
5. IC 投影面应实心铺地，请参考 PCB 布线图

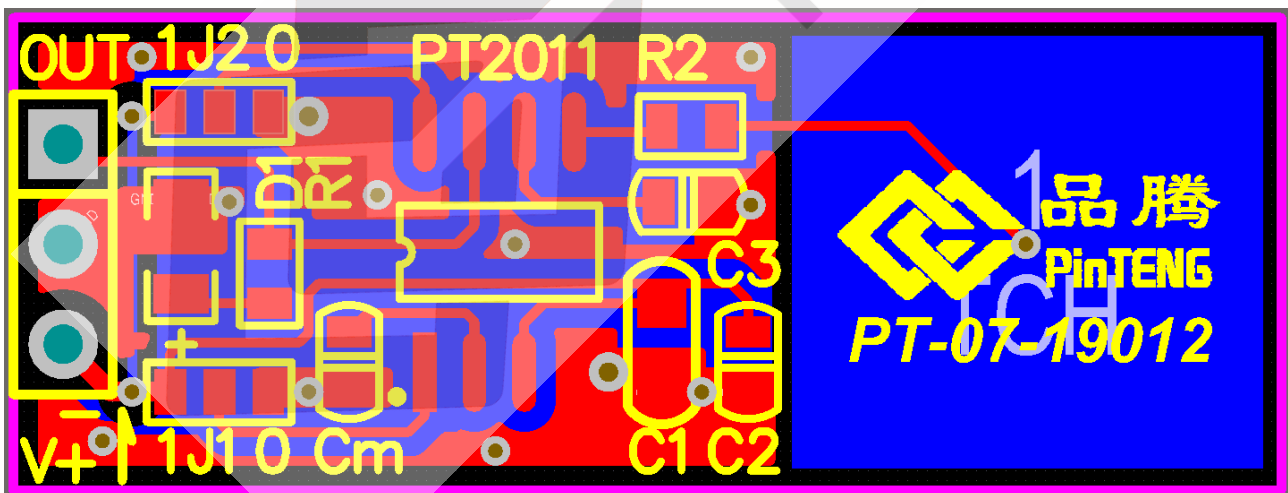


图 3 PCB 布线图

7. 电气参数

7.1 电气特性极限参数

表 2 极限参数

参数	标号	条件	范围	单位
供电电压	V_{DD}	-	-0 to +6.0	V
输入电压	V_I	所有 I/O 口	-0.3 to $V_{DD} + 0.3$	V
工作温度	T_A	-	-20 to + 70	°C
储藏温度	T_{STG}	-	-40 to + 125	°C

7.2 直流特性

 表 3 直流特性（如无特殊说明 $V_{DD} = 2.4V \sim 5.5V$, $Temp = 25^\circ C$ ）

参数	标号	条件	最小值	典型值	最大值	单位
工作电压	V_{DD}		2.4		5.5	V
输入高电压阈值	V_{IH}		$0.75V_{DD}$			V
输入低电压阈值	V_{IL}				$0.25 V_{DD}$	V
输出 Source 电流	I_{OH_SO}	$V_{DD}=5V, V_{OH}=9/10V_{DD}$		-4.5		mA
		$V_{DD}=5V, V_{OH}=2/3V_{DD}$		-12		mA
输出 Sink 电流	I_{OH_SO}	$V_{DD}=5V, V_{OL}=1/10V_{DD}$		12		mA
		$V_{DD}=5V, V_{OL}=1/3V_{DD}$		28		mA
待机电流	I_{SB}	$V_{DD}=5V, C_{mod}=10nF$		9		uA
		$V_{DD}=3V, C_{mod}=10nF$		6.5		

8. 封装尺寸

8.1 SOP8封装

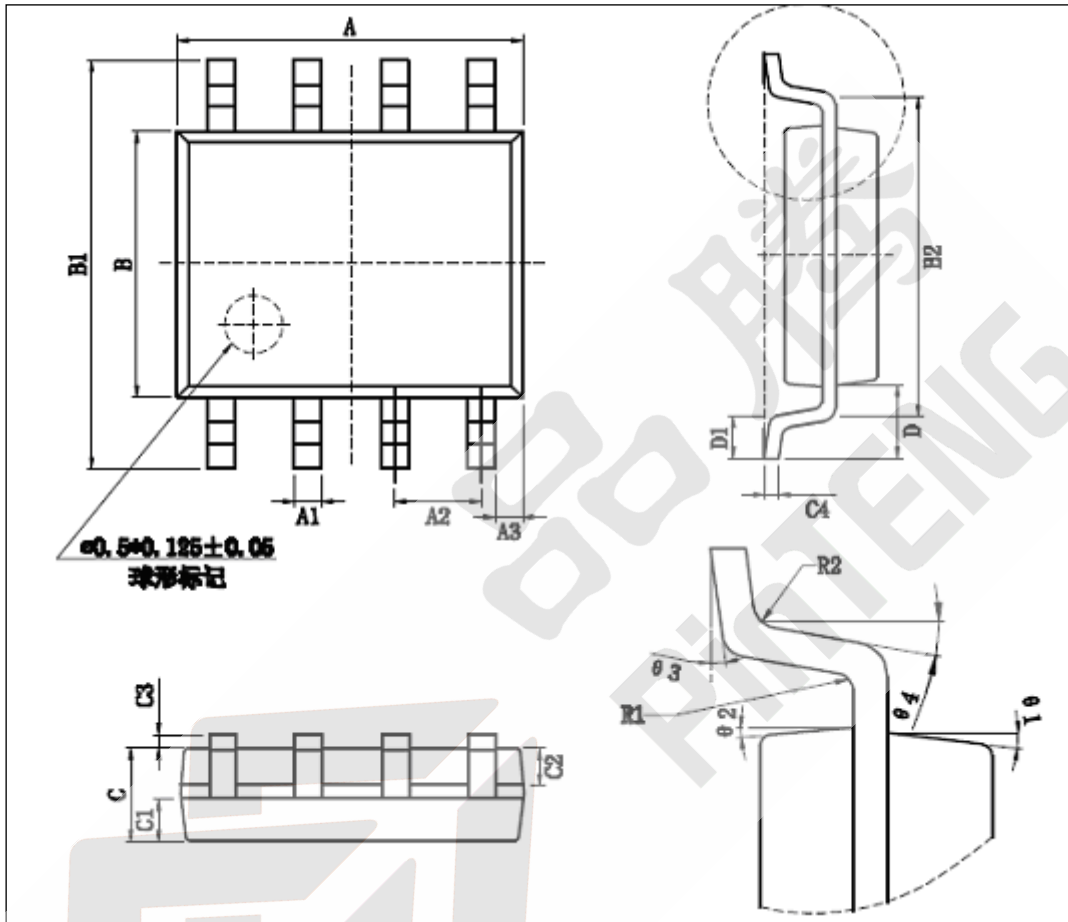


图 3 SOP8 封装

表 4 SOP8 封装尺寸

Unit: mm

符号	最小值	典型值	最大值	符号	最小值	典型值	最大值
A	4.80	-	5.00	C3	0.05	-	0.2
A1	0.356	-	0.456	C4	0.203	-	0.233
A2	-	1.27	-	D	-	1.05	-
A3	-	0.345	-	D1	0.4	-	0.8
B	3.80	-	4.00	R1	-	0.20	-
B1	5.80	-	6.20	R2	-	0.20	-
B2	-	5.00	-	θ_1	-	17°	-
C	1.30	-	1.60	θ_2	-	13°	-
C1	0.55	-	0.65	θ_3	0°	-	8°
C2	0.55	-	0.65	θ_4	4°	-	12°

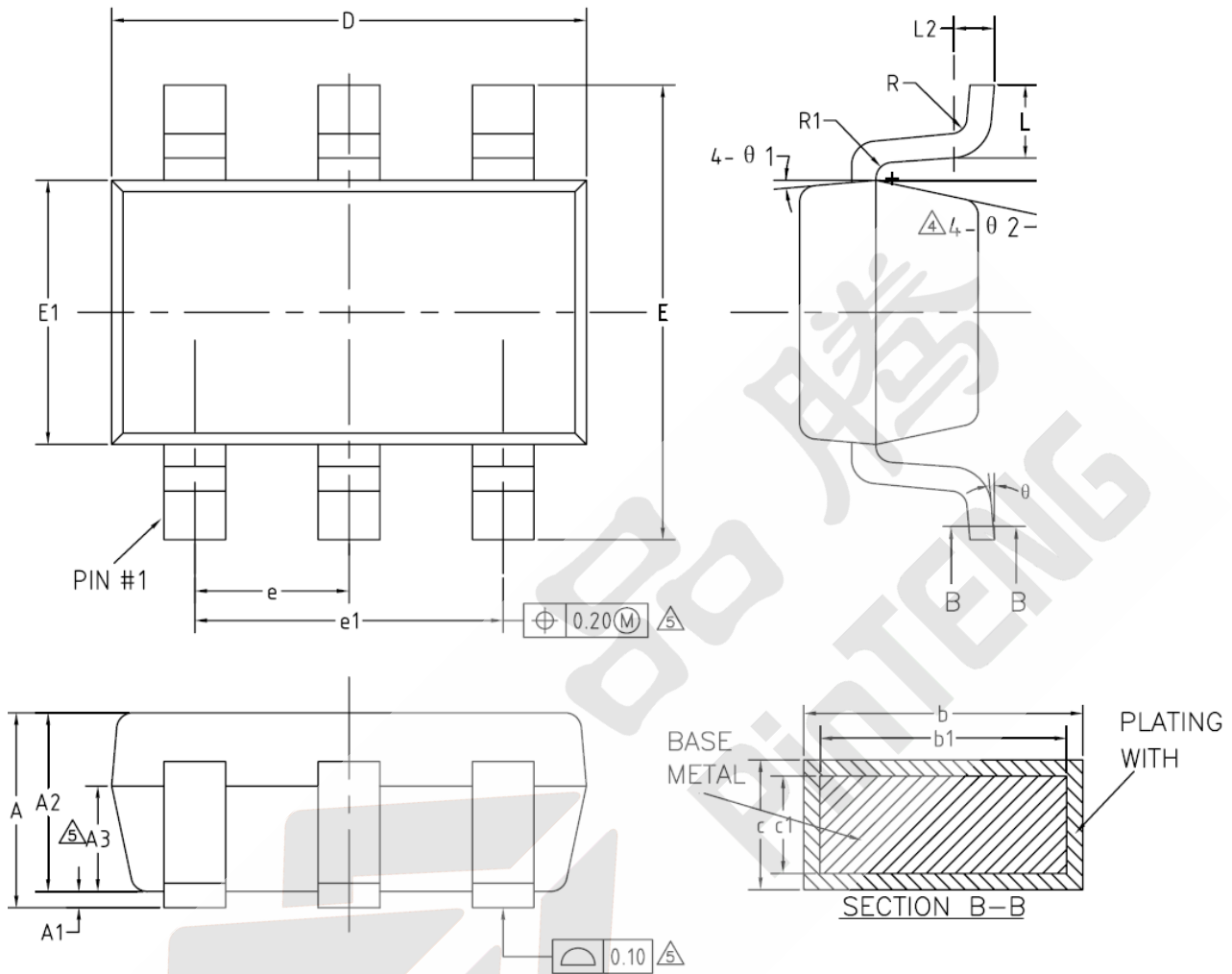
8.2 SOT23-6封装


图 4 SOT23-6 封装图

表 5 SOT23-6 封装尺寸

Unit: mm

符号	最小值	典型值	最大值	符号	最小值	典型值	最大值
A	-	-	1.25	e	0.90	0.95	1.00
A1	0	-	0.15	e1	1.80	1.90	2.00
A2	1.00	1.10	1.20	L	0.35	0.45	0.60
A3	0.60	0.65	0.70	L1	0.59RET		
b	0.36	-	0.50	L2	0.25BSC		
b1	0.36	0.38	0.45	R	0.10	-	-
c	0.14	-	0.20	R1	0.10	-	0.20
c1	0.14	0.15	0.16	θ	0	-	8°
D	2.826	2.926	3.026	θ_1	3°	5°	7°
E	2.60	2.80	3.00	θ_2	6°	-	14°
E1	1.526	1.626	1.726				

9. 历史记录

版本号	修改记录	发布日期
V1.0	初版	2019-03-27
V1.1	删除功能选项配置，增加灵敏度等级配置	2019-06-11
V1.2	更改ESD参数	2020-11-10
V1.3	添加SOT23-6封装	2023-12-27
V1.4	增加PT8M2011AS8脚位	2024-07-26

最终版本以官网为准，请及时下载查阅！